

Universidad Nacional Autónoma de México

Facultad de Estudios Superiores Cuautitlán

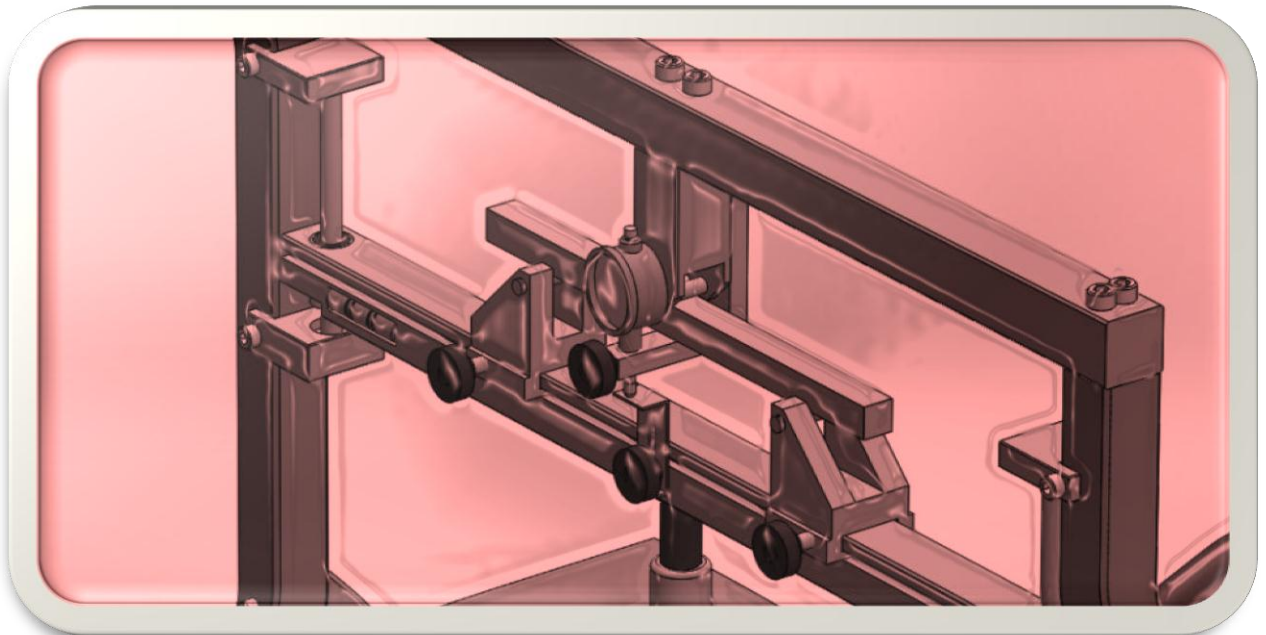


*Ingeniería Mecánica Eléctrica e
Ingeniería Industrial*



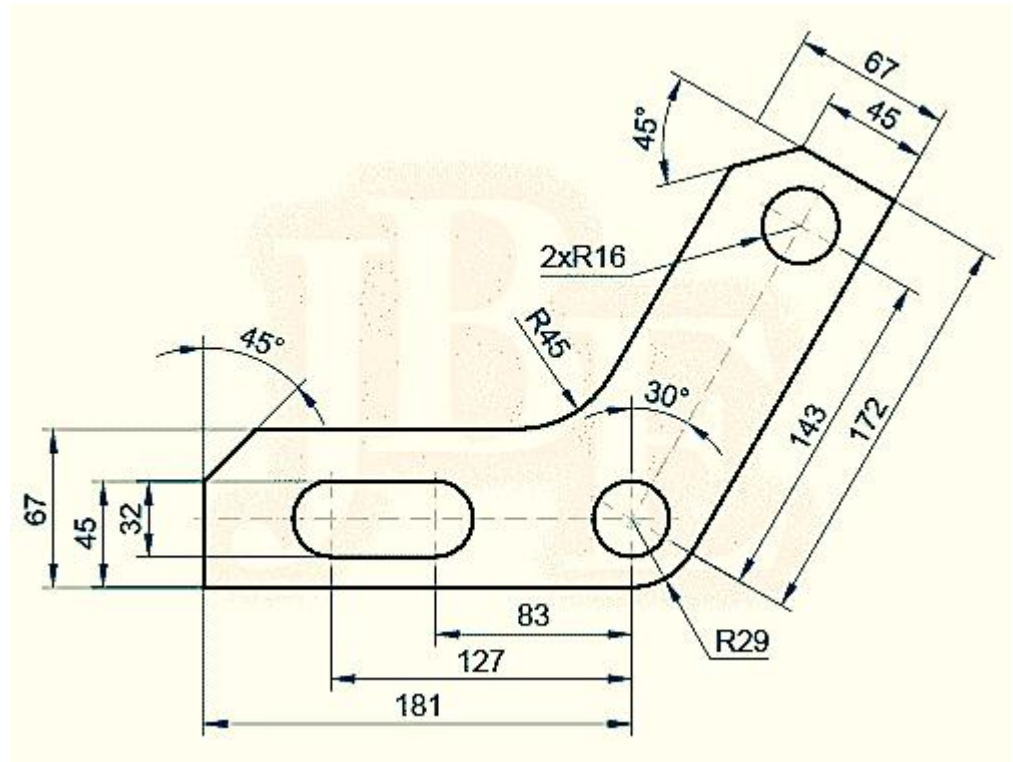
DISEÑO ASISTIDO POR COMPUTADORA

EJERCICIOS

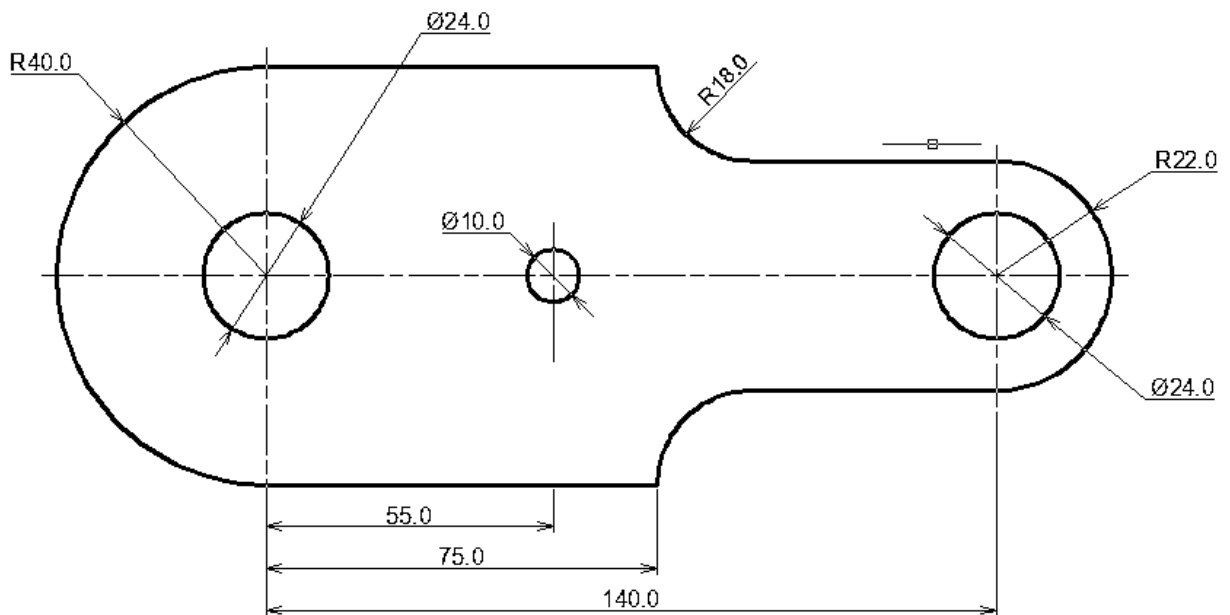


M.en I. FELIPE DÍAZ DEL CASTILLO RODRIGUEZ

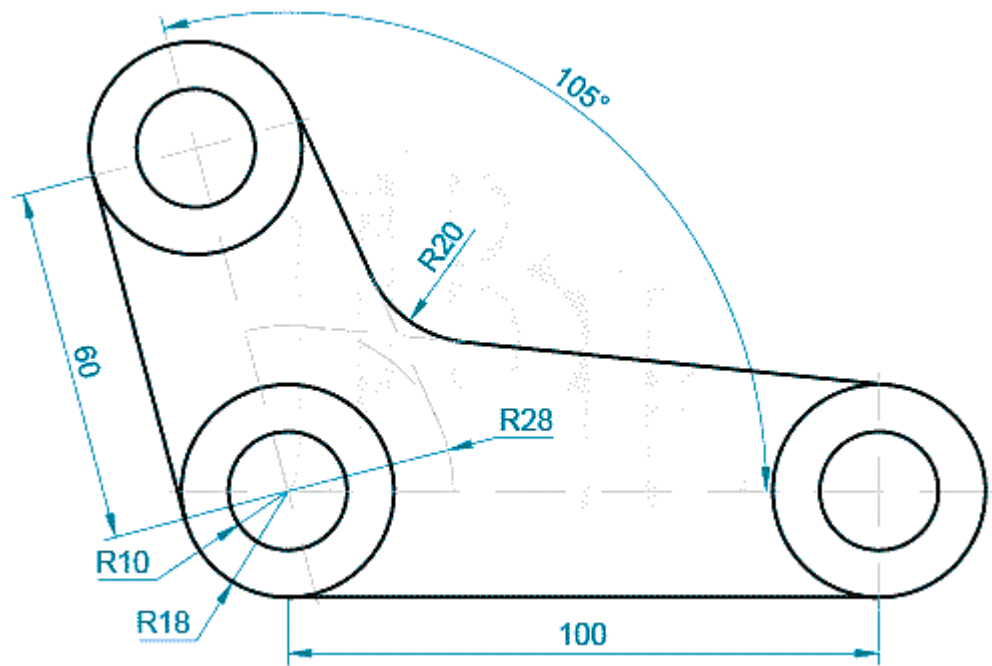
SEMESTRE 2017-1



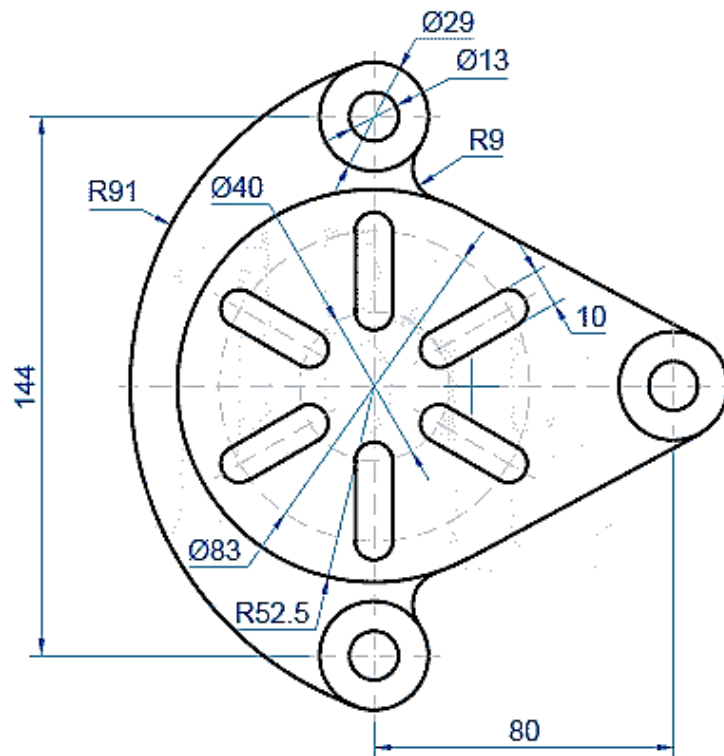
Ejercicio 1.



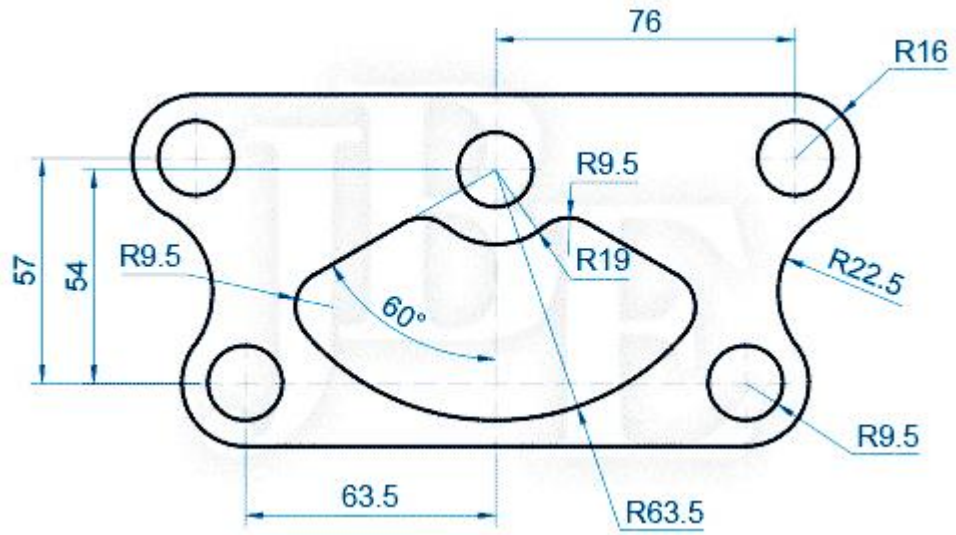
Ejercicio 2.



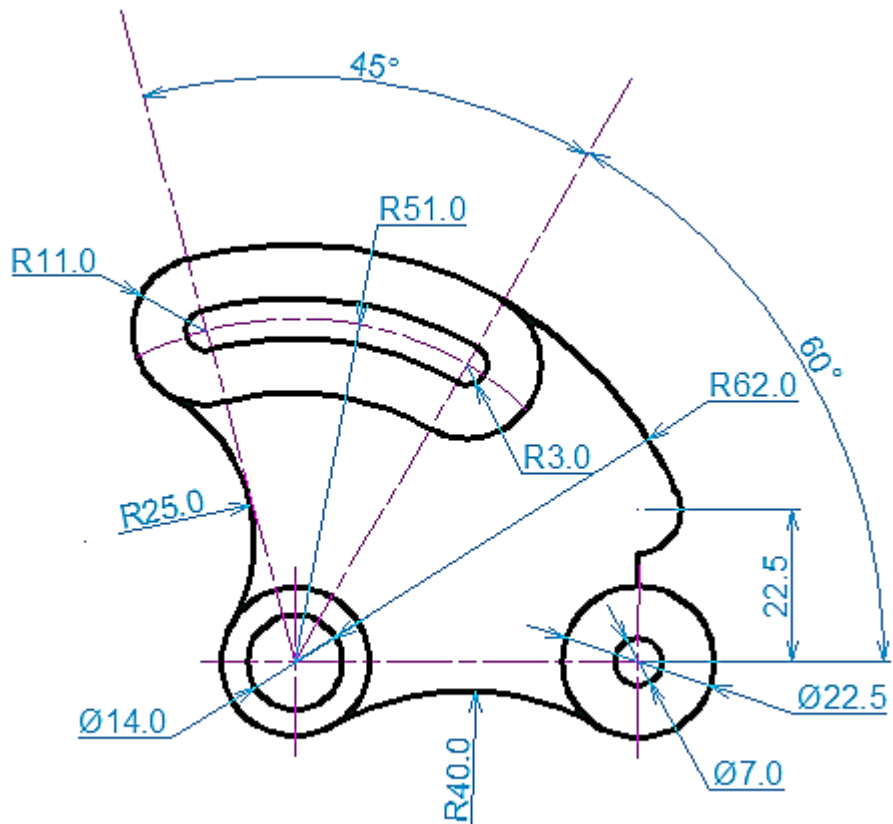
Ejercicio 3.



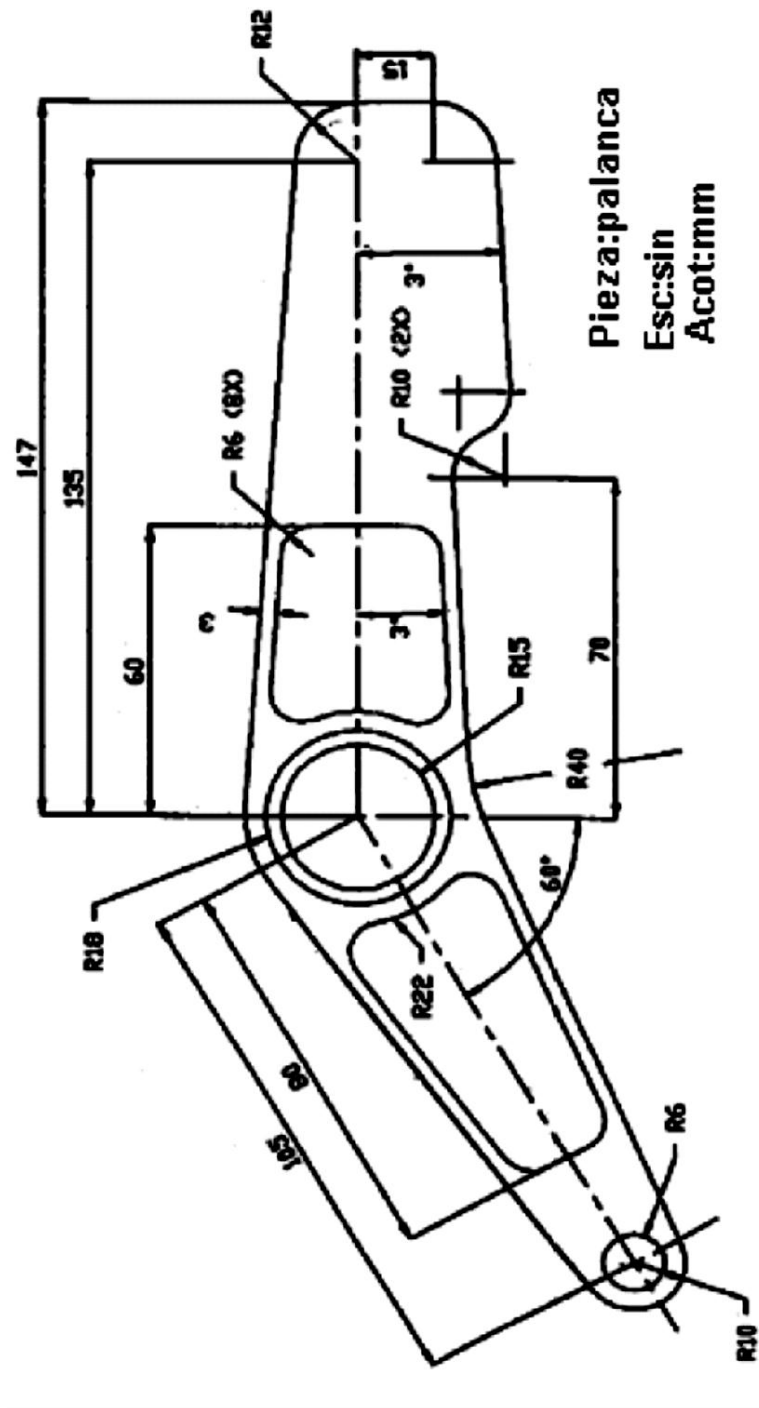
Ejercicio 4.



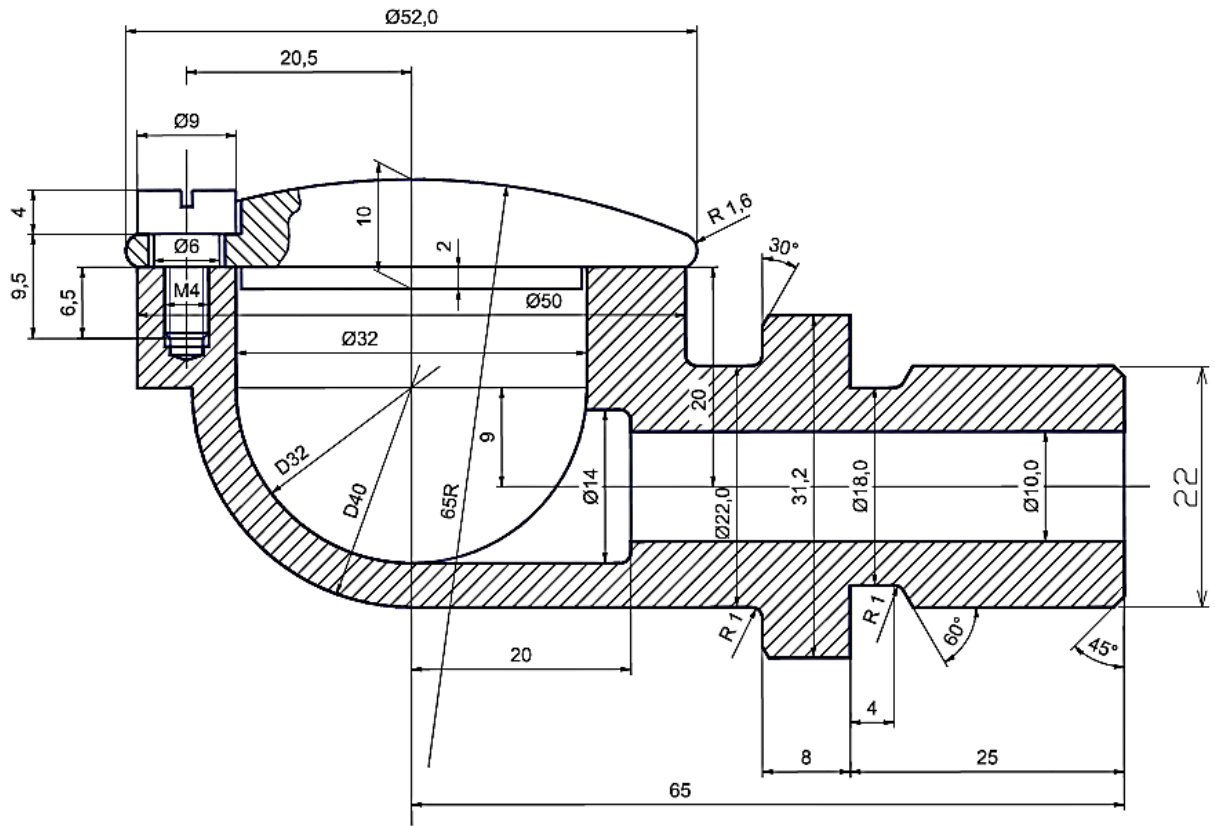
Ejercicio 5.



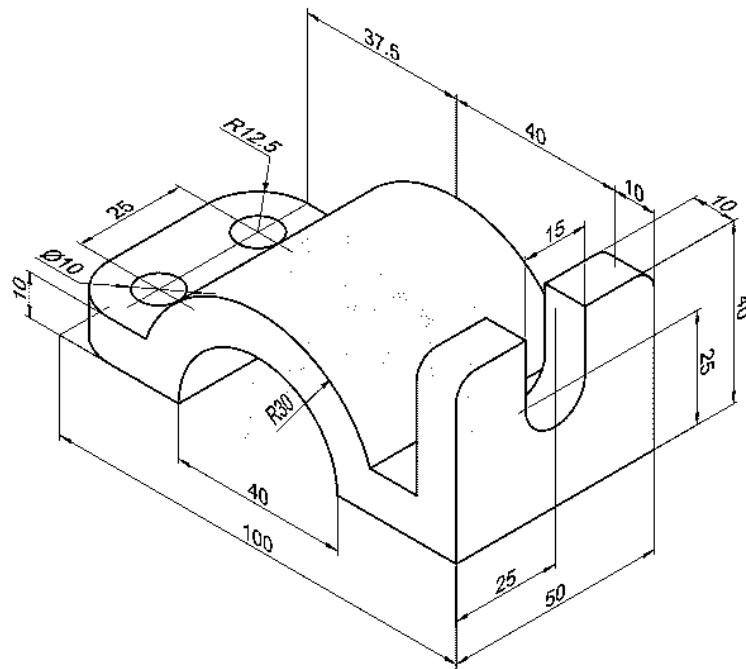
Ejercicio 6.



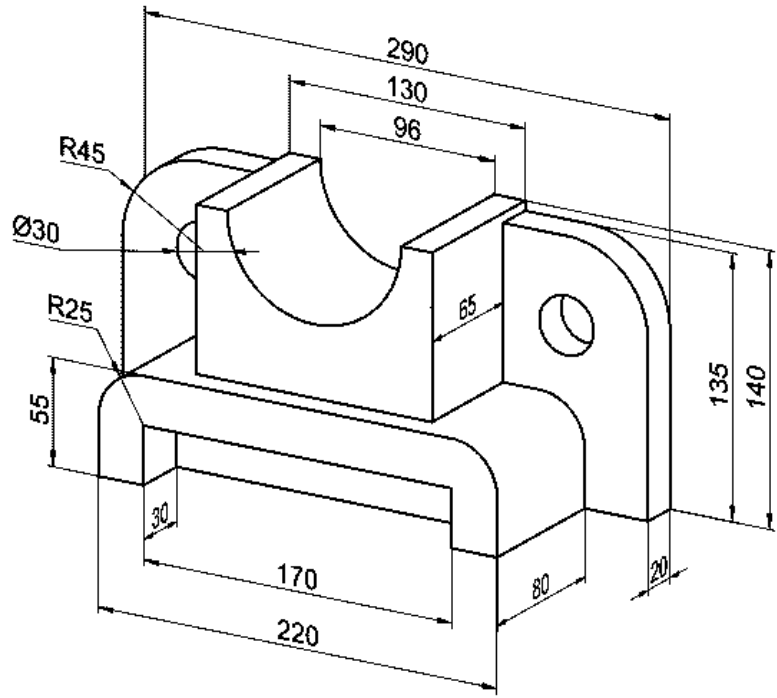
Ejercicio 7



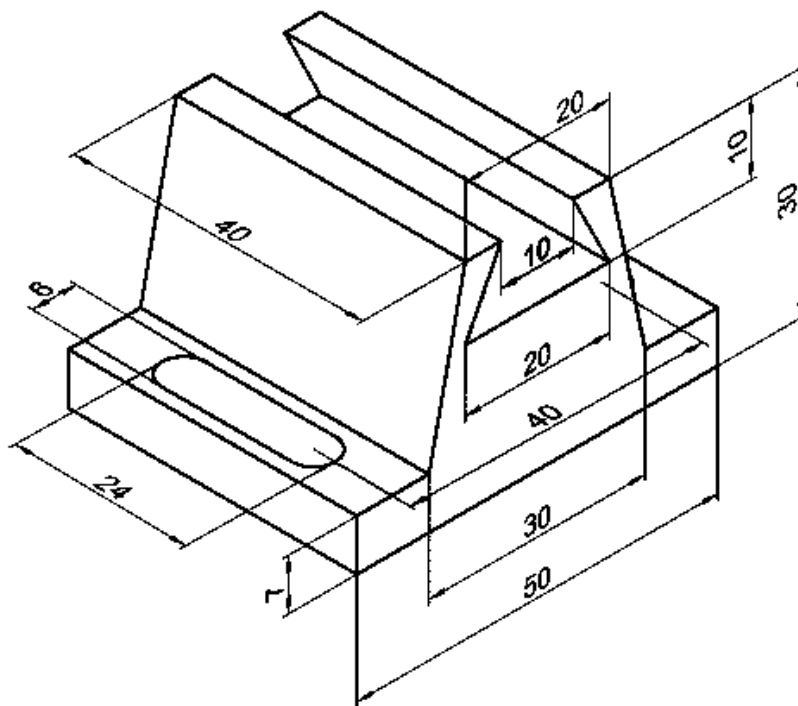
Ejercicio 9.



Ejercicio 10

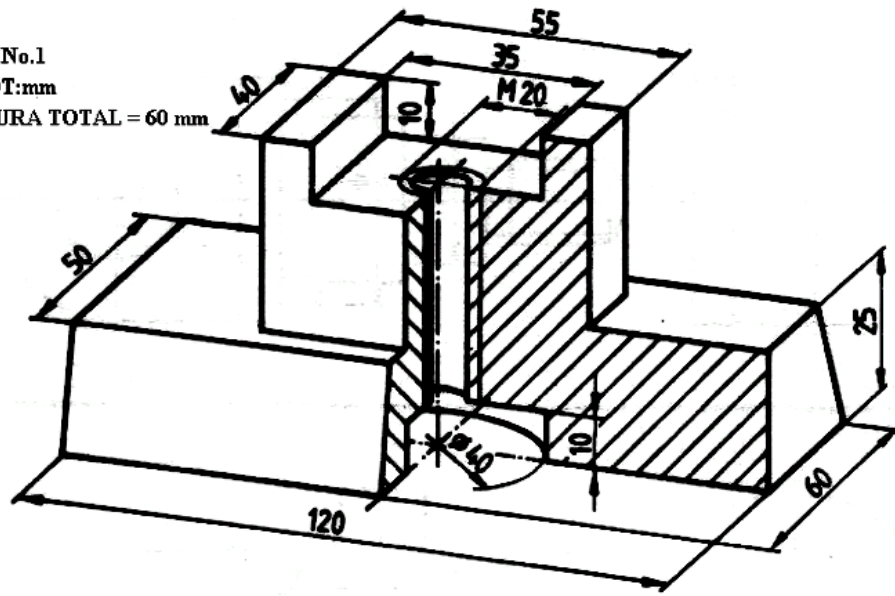


Ejercicio 11

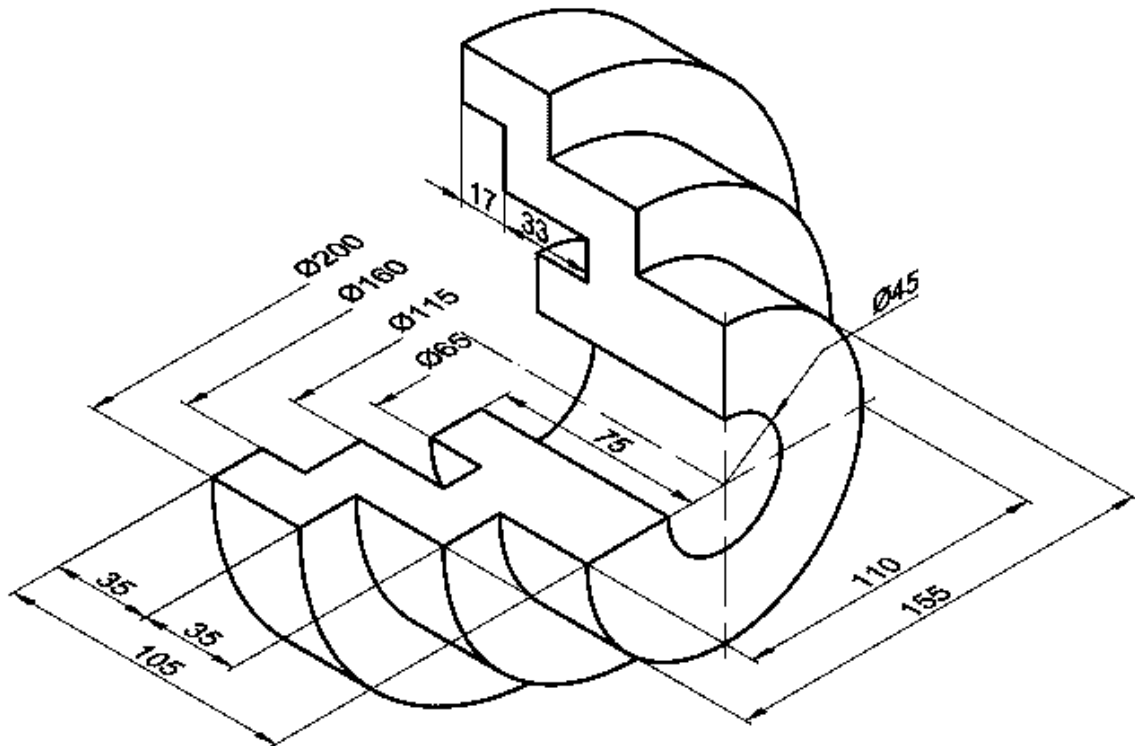


Ejercicio 12.

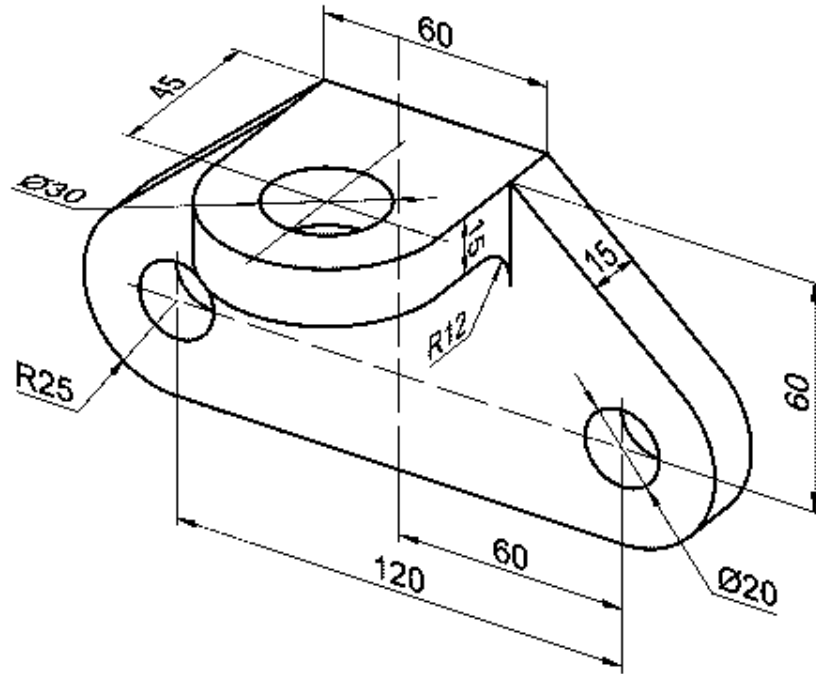
DIB:No.1
ACOT:mm
ALTURA TOTAL = 60 mm



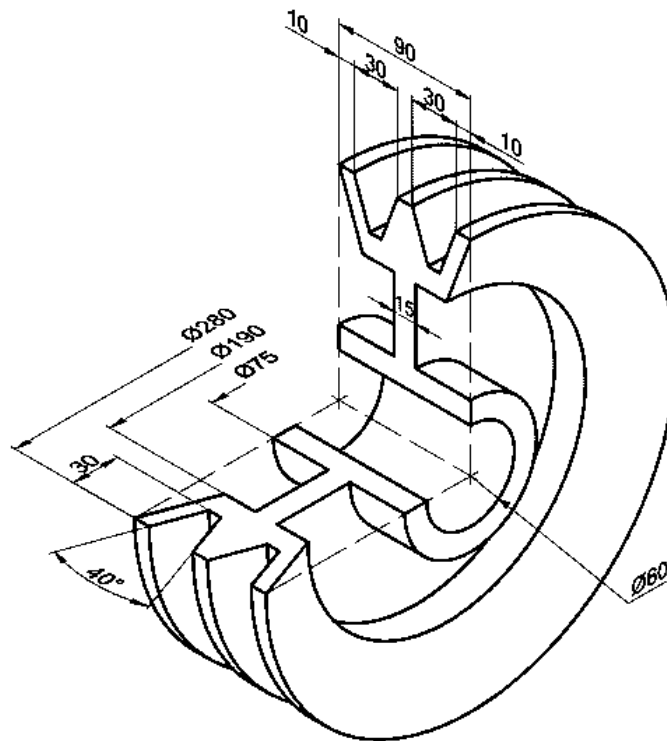
Ejercicio 13.



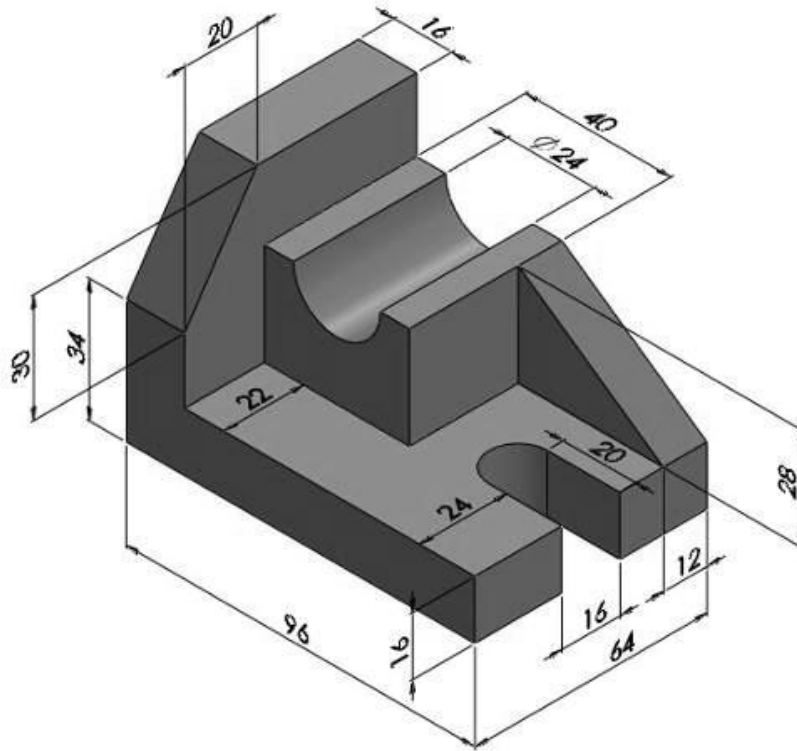
Ejercicio 14.



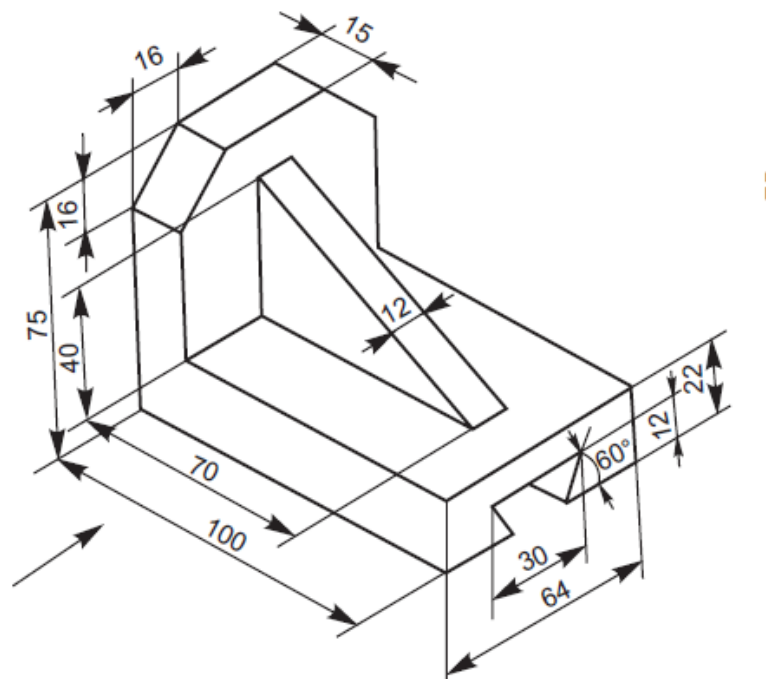
Ejercicio 15.



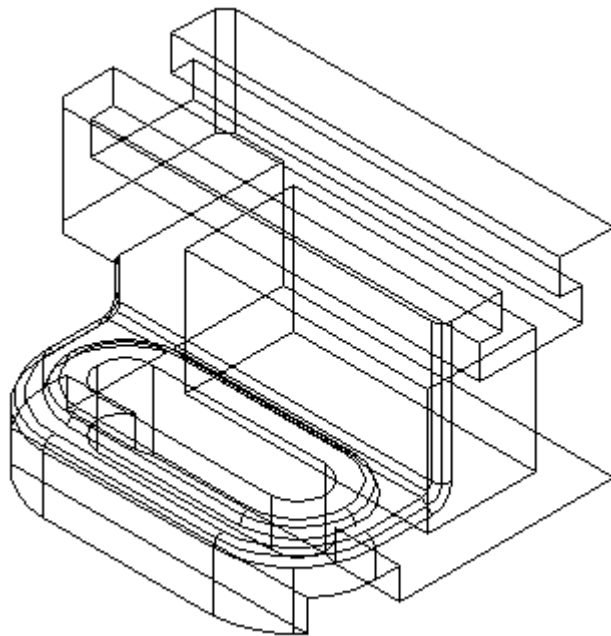
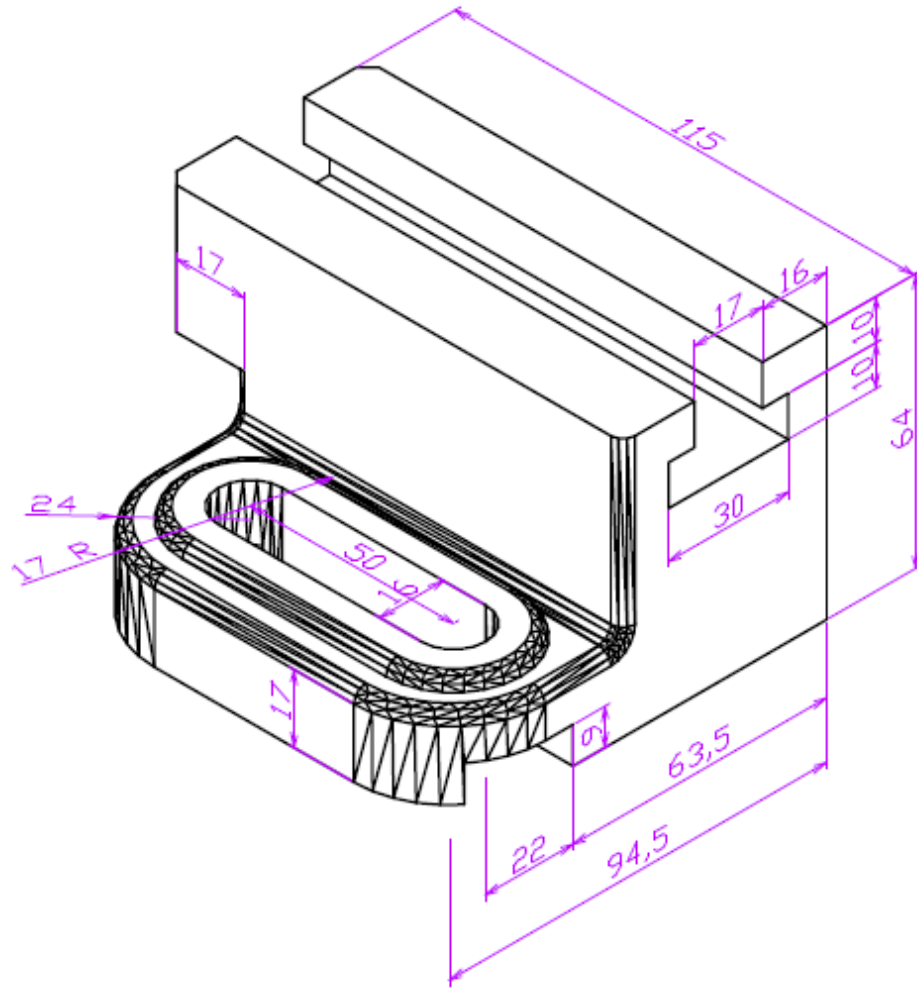
Ejercicio 16



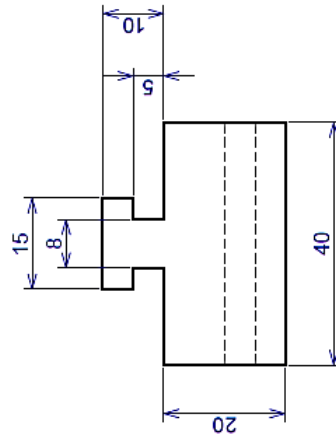
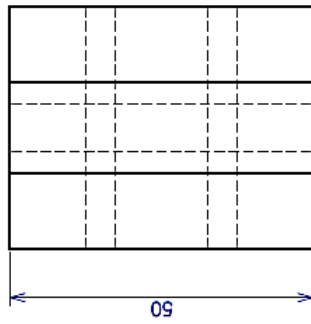
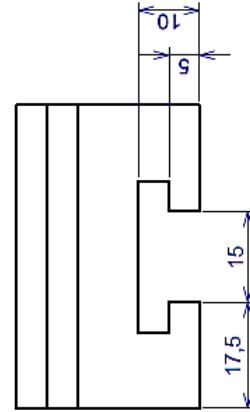
Ejercicio 17



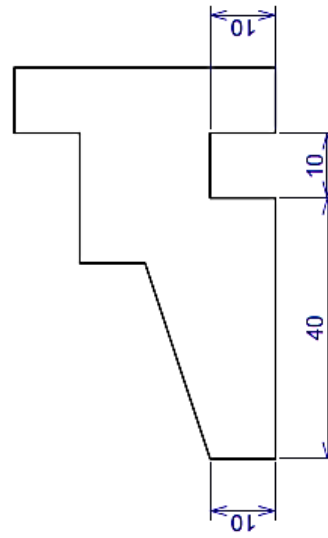
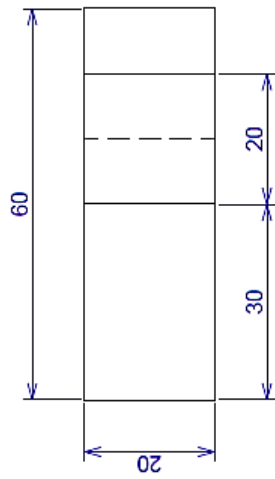
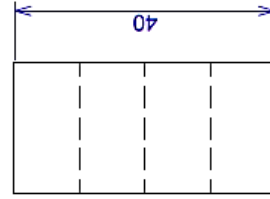
Ejercicio 18



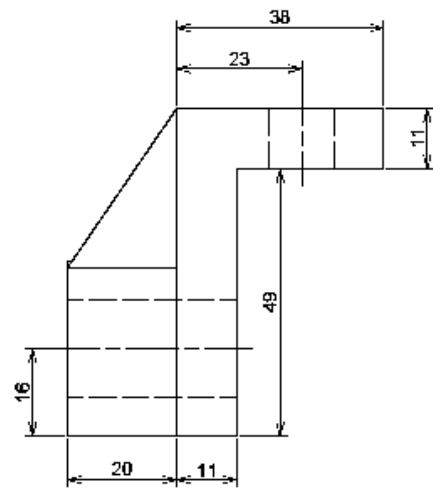
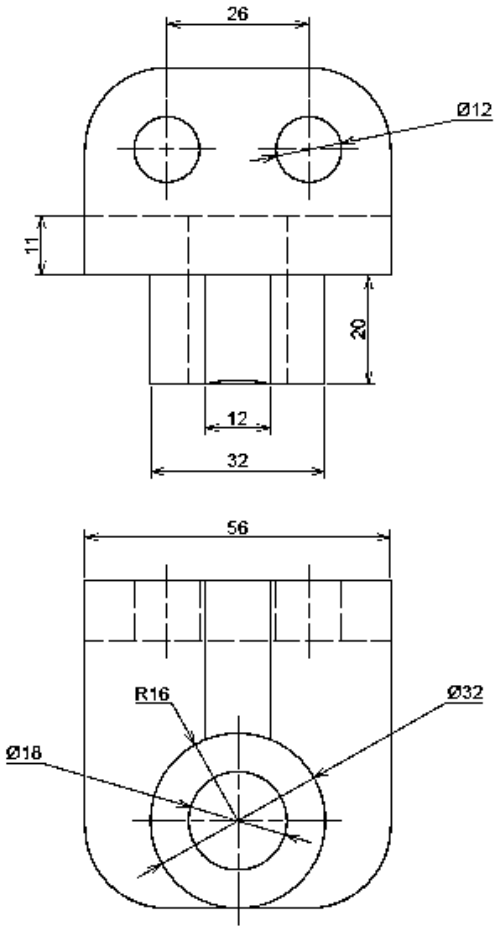
Ejercicio 19



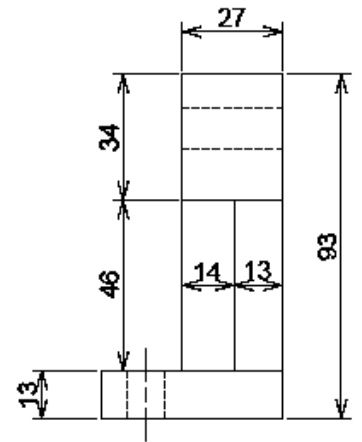
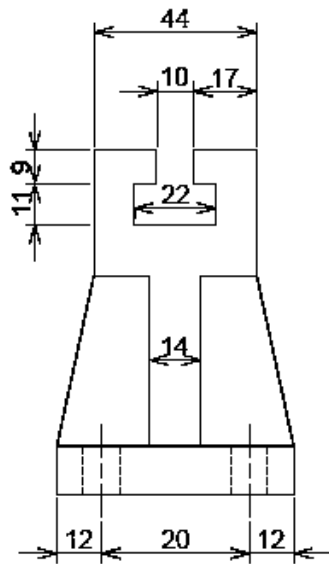
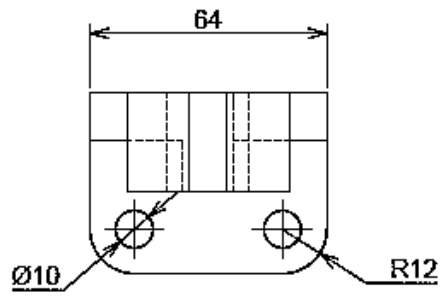
Ejercicio 20.



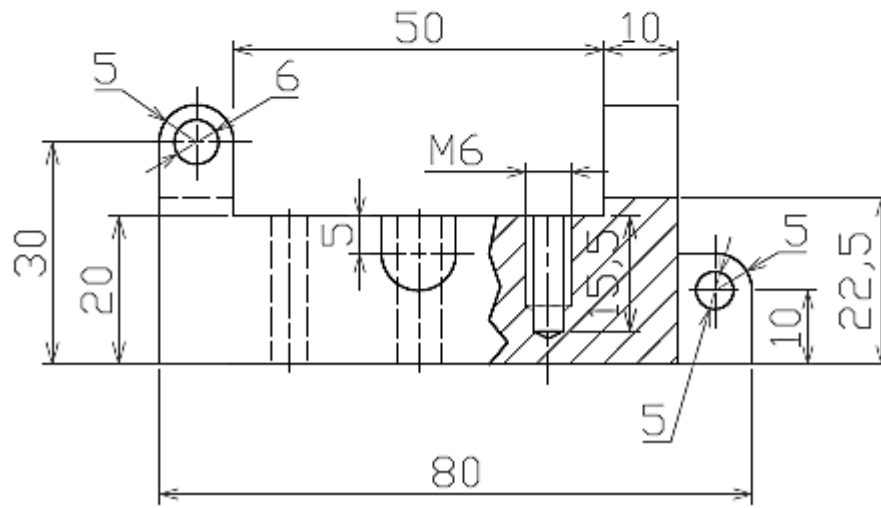
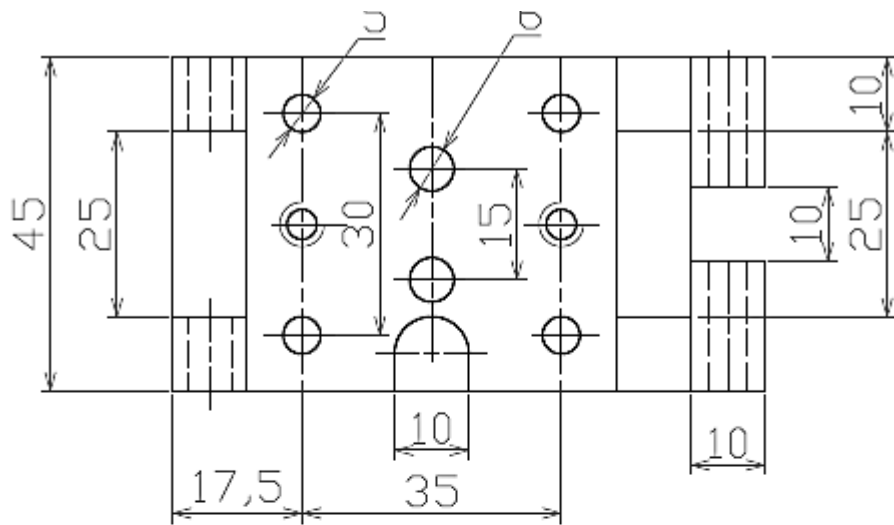
Ejercicio 21



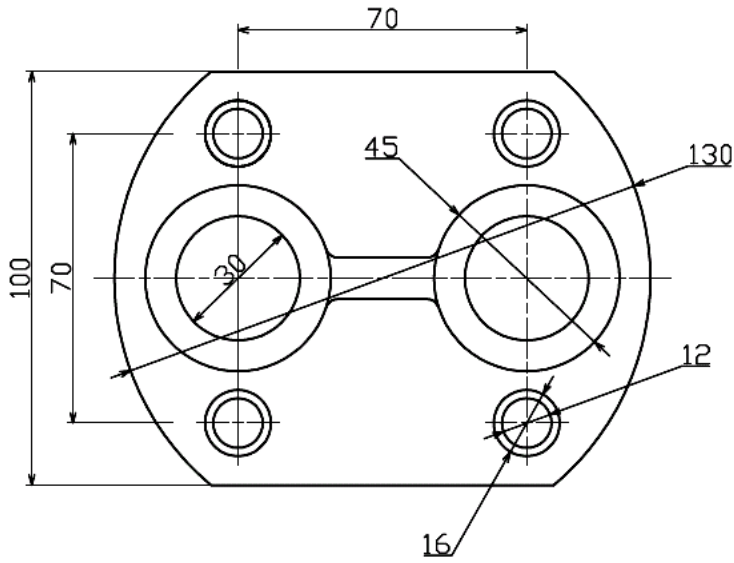
Ejercicio 22



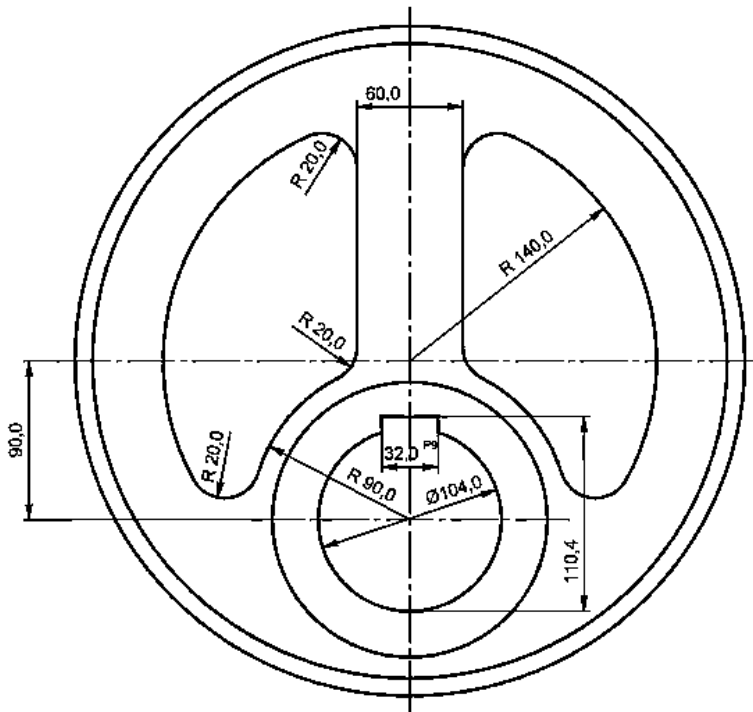
Ejercicio 23.



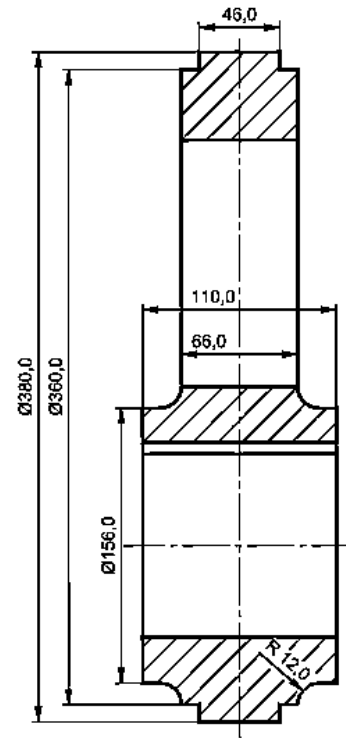
Ejercicio 24

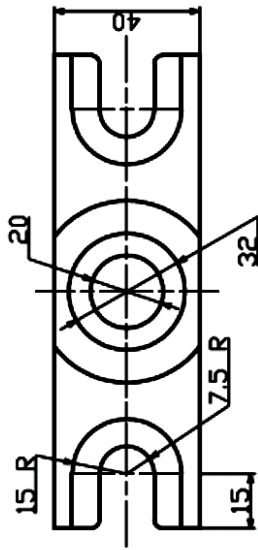


EJERCICIO 25.

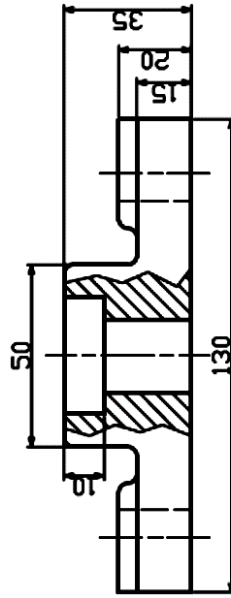


EJERCICIO 26



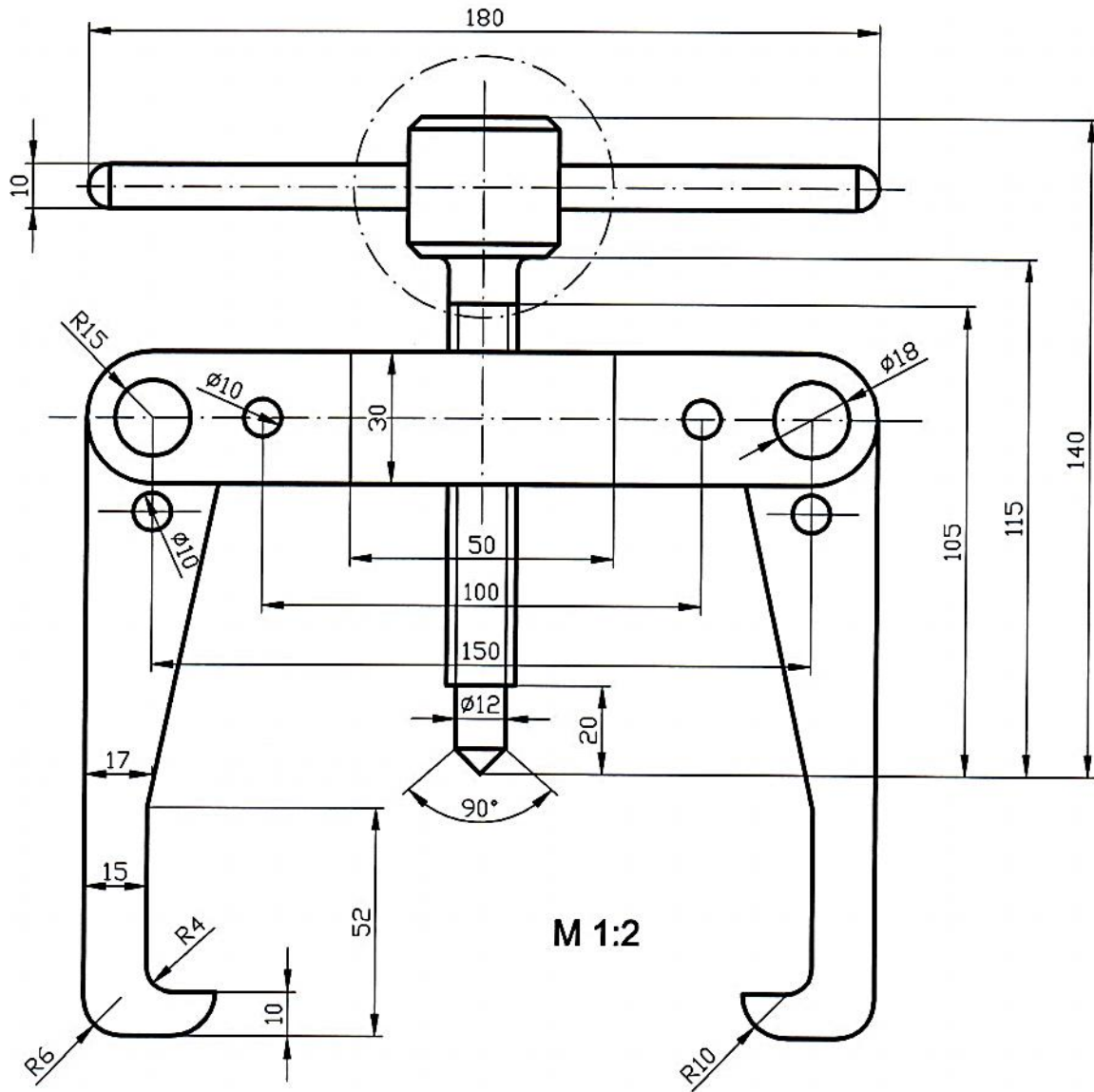


Nota: Radios no acotados = 2.5 mm



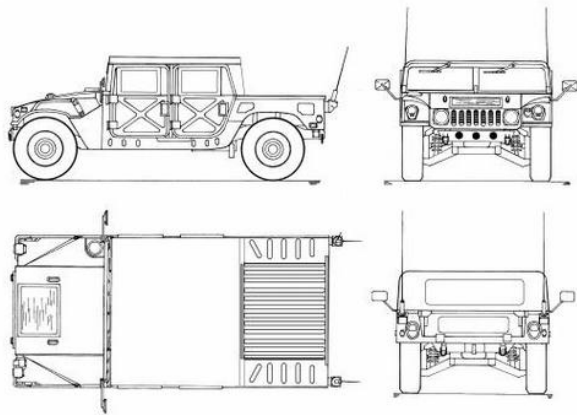
ESQ. 11	FES-C	CUNARD	8/09/07	DIB.F.D.C.R
Acotado	BASE SIMPLE		REV1	
	MATHIERRO FUNDIDO			No.7

EJERCICIO 27.



EXTRACTOR DE POLEAS

PROYECTO FINAL



<http://planosconciri.blogspot.mx/2011/05/planos-del-jeep.html>